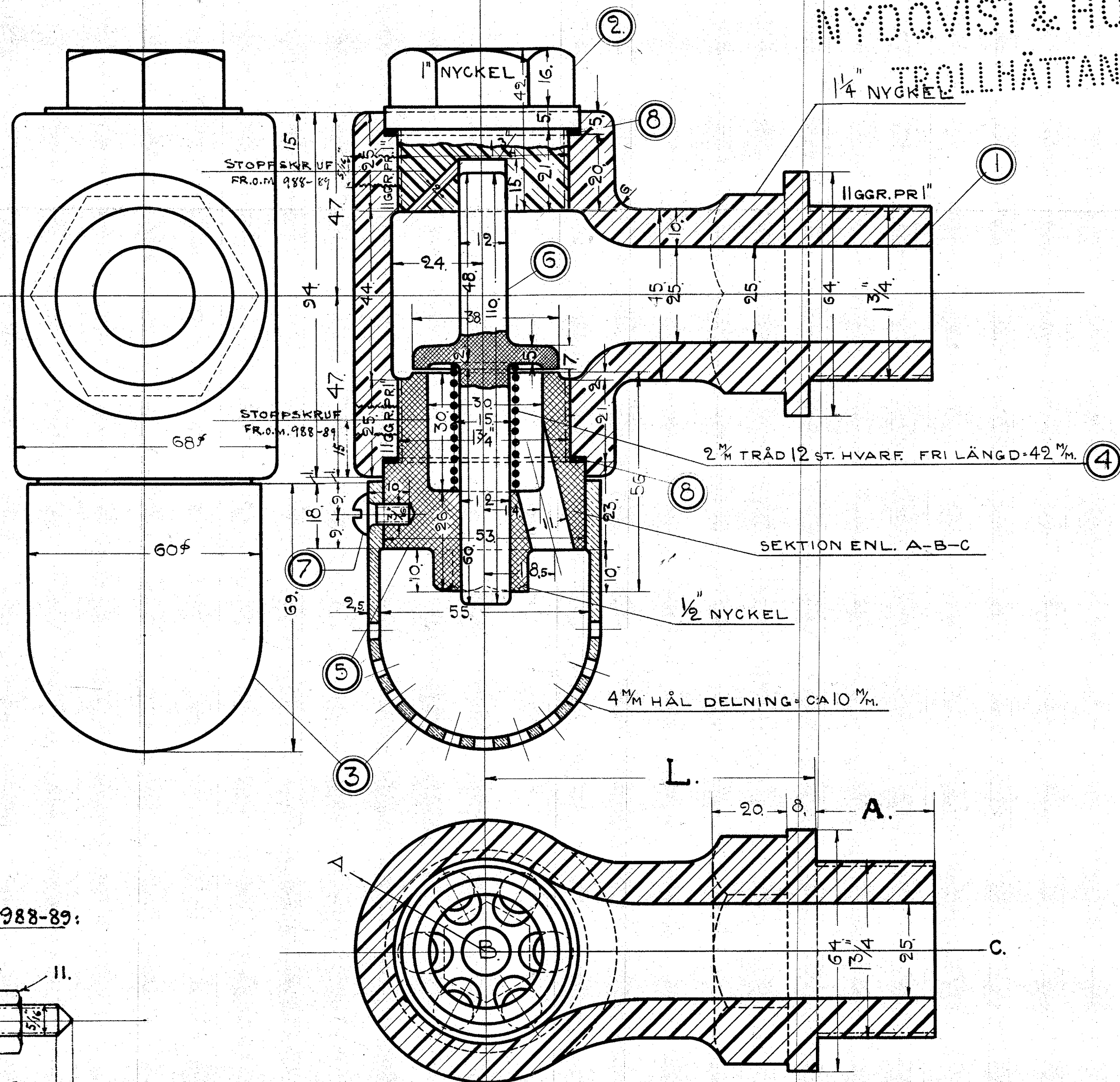
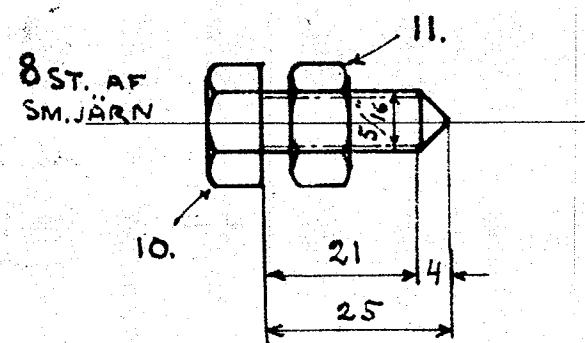


NYDOVIST & HOLM
TROLLHÄTTAN.



FR. O. M. LOK. 988-89:



DET. N ^o	MOD. N ^o	ST.	MAT.	BENÄMNING	ANM.
1	23884	4	GJ. JÄRN.	VENTILHUS.	
2	23885	4	"	PROPP	
3	23886	4	METALL.	KÅPA.	
4		4	"	FJÄDER.	
5		4	STÅL	VENTILSÄTE	
6		4	"	VENTIL	
7		12	SM. JÄRN	SKRUF	
8		8	ASBEST	PACKNING	

BEST. N ^o	BESTÄLLARE	ST.	L.	A.	ANM.	MF. N ^o
953-56	B. J.		120	28		235
958-61	S.W.B.		120	28		130
988-89	B. J.		120	28		80
1016-17	N. N.-T. J.		120	22		

TILL LOKOMOTIV
LUFTVENTIL

SKALA 1:1

L
11976

KOP
D. 2.4.1910.
E.W.
Amegley